

### UWAŻNIE PRZECZYTAĆ PRZED MONTAŻEM DEMONTOWALNEGO KLIPSA SILVADEC


Demontowalny klips do tarasu Silvadec może być używany do:


- Zapewnienia dostępu do elementu znajdującego się poniżej poziomu tarasu (hydroizolacja, zasilanie elektryczne itp.),
- Umożliwienia częściowego demontażu tarasu poprzez regularne wstawienie jednego lub dwóch rzędów demontowalnych klipsów pomiędzy dwiema deskami zamiast pojedynczych klipsów montażowych.

 **Narzędzia niezbędne do montażu demontowalnych klipsów:**

- Wkrętarka z końcówką Torx T15 standard
- Wkręty  $\varnothing 3 \times 35$  mm (dostarczone z klipsem)

W kwestii montażu legarów należy skorzystać z zasad montażu desek tarasowych Silvadec (PU 7).

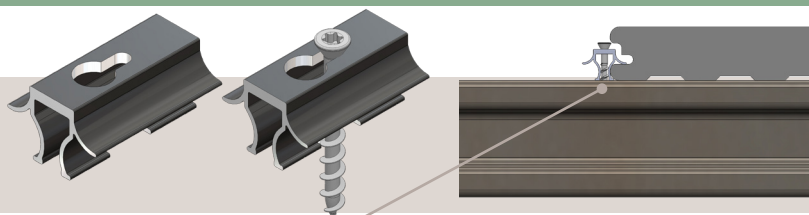
 **WAŻNE:** Może się okazać, że odstęp pomiędzy deskami, wynikający z zastosowania demontowalnego klipsa, nieco się różni od odstępów wynikających z zastosowania pojedynczego klipsa montażowego. Może to pociągać za sobą niewielką niezgodność pomiędzy deskami ułożonymi koniec do końca. Niezależnie od tego, jaki klips jest stosowany, zdecydowanie zalecamy, aby nie przykładać nadmiernej siły podczas montażu w celu zniwelowania tej niezgodności.

 **UWAGA:** demontowalny klips nie jest kompatybilny z legarem aluminiowym Silvadec ani z żadnym legarem aluminiowym lub ze stali ocynkowanej.

### MOCOWANIE DESEK TARASOWYCH ZA POMOCĄ DEMONTOWALNYCH KLIPSÓW SILVADEC

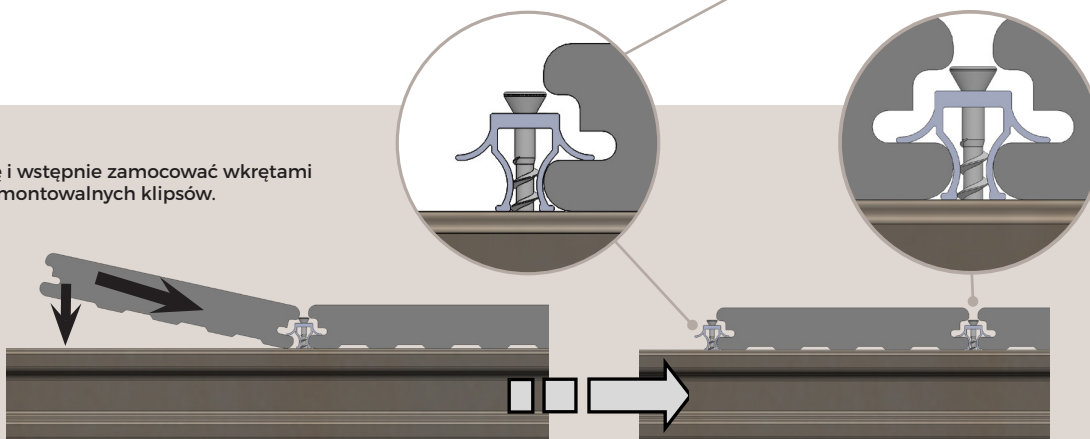
#### ETAP 1

Wstępnie zamocować wkrętami pierwszy rząd demontowalnych klipsów (bez całkowitego wkręcania wkrętów do klipsów).



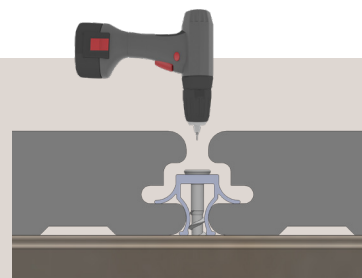
#### ETAP 2

Założyć deskę i wstępnie zamocować wkrętami drugi rząd demontowalnych klipsów.



#### ETAP 3

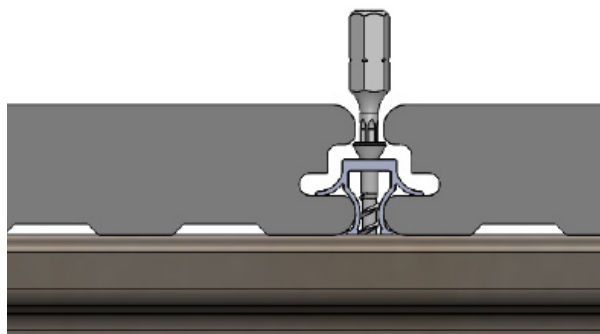
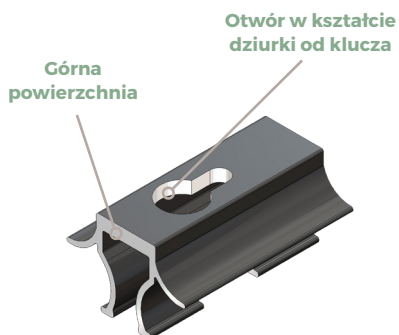
Całkowicie dokręcić pierwszy rząd demontowalnych klipsów.



#### ETAP 4

Po założeniu i zamocowaniu kolejnej deski za pomocą pojedynczego klipsa montażowego, całkowicie dokręcić drugi rząd demontowalnych klipsów. Powtarzać te czynności dla każdego rzędu desek, który ma być demontowalny.

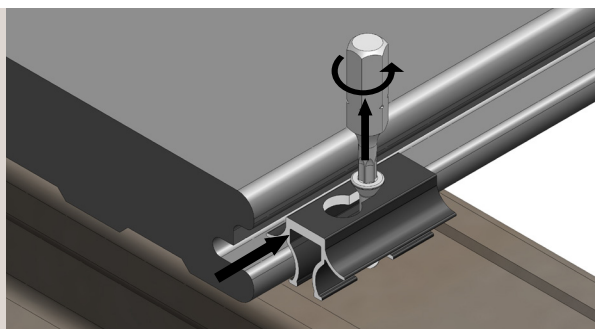
## DEMONTAŻ DESEK



Demontowalny klips jest zaprojektowany tak, aby wkręt był dostępny za pomocą końcówki Torx T15 standard.

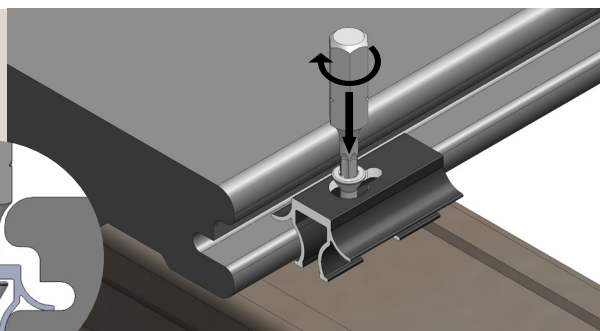
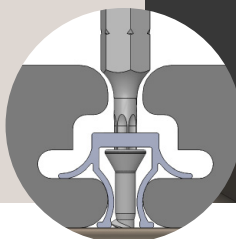
### ETAP 1

- Lekko odkręcić wkręt, aby poluzować demontowalny klips.
- Przesunąć demontowalny klips, tak aby wyrównać otwór w kształcie dziurki od klucza z główką wkręta.



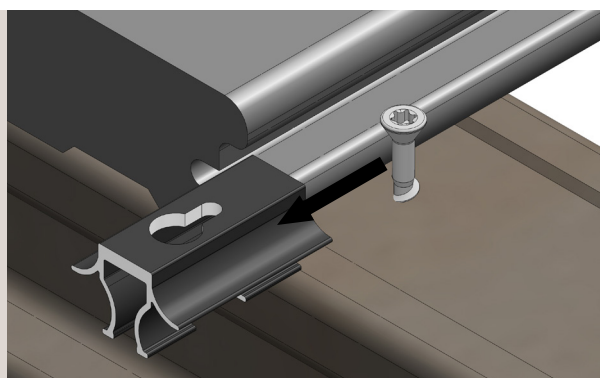
### ETAP 2

Następnie ponownie wkręcić wkręt, tak aby jego główka znajdowała się poniżej górnej powierzchni demontowalnego klipsa.



### ETAP 3

Przesunąć demontowalny klips do krawędzi deski lub tarasu, aby go wyjąć.



Powtórzyć etapy od 1 do 3 dla demontowalnych klipsów otaczających deskę.  
Deska jest odblokowana. Można ją wyjąć.  
W celu ponownego montażu należy wykonać te czynności w odwrotnej kolejności.

Jest możliwe, że niniejsza wersja zasad montażu nie jest najbardziej aktualna.  
Z najnowszą wersją można się zapoznać na naszej stronie internetowej [www.silvadec.com](http://www.silvadec.com).